

【WING】は扉を閉めたときのカブリが16mmと20mmのドロップ丁番です。

16mmカブリ用と20mmカブリ用があります。調整して兼用出来るわけではありません。

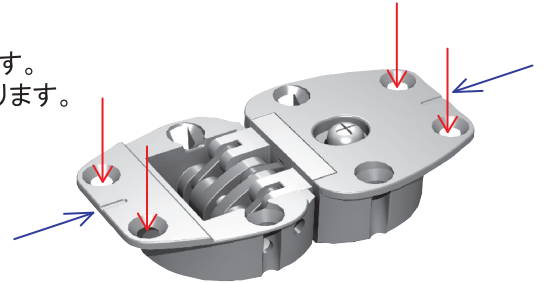
【WING】の特徴

- ビスを垂直に打つことができます。

扉側とキャビネット側の各2ヶ所のビスを垂直に打つことができます。
垂直に打てることによって、取付時の丁番のズレが起こりにくなります。

- 丁番取付の垂直が出しやすいです。

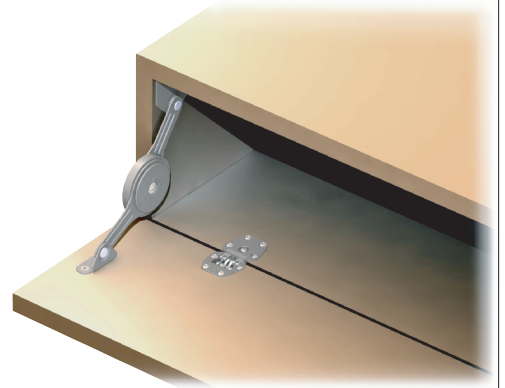
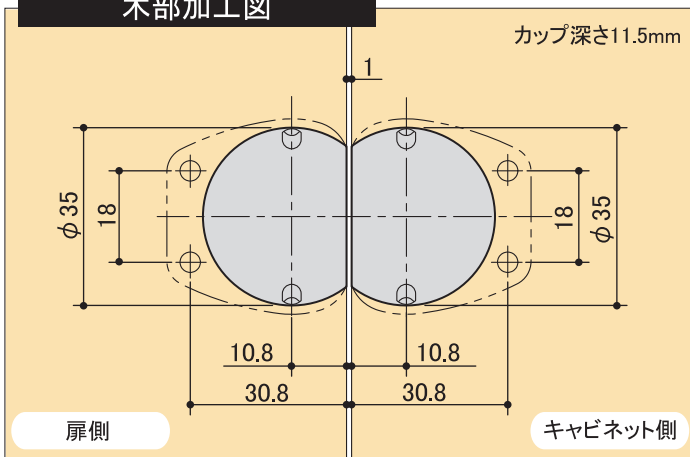
取付垂直位置だしマークを利用してスムーズに丁番取付位置を垂直に出すことができます。



材質：亜鉛ダイカスト

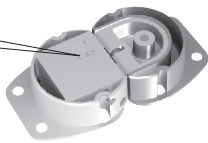
仕上げ：ニッケルメッキ

木部加工図

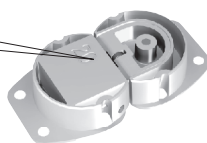


下開きの扉に使用するには、スローオープンスター【BRAZO-ブラッソー】との併用をお勧めします。
(RISE PLUS ONE SERIES 総合カタログP.11~12掲載)

WING 16 (16mmカブリ用)

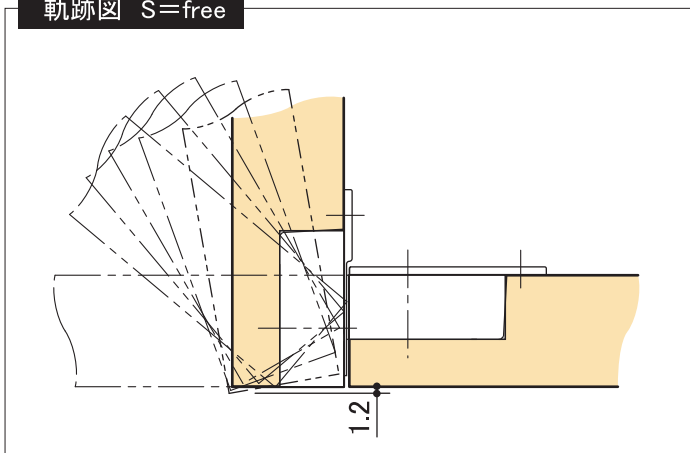


WING 20 (20mmカブリ用)



間違いの無い様、丁番裏の刻印をご確認下さい。

軌跡図 S=free



外形図 S=free

調整代2mm

