

食器棚用蒸気排出ユニット

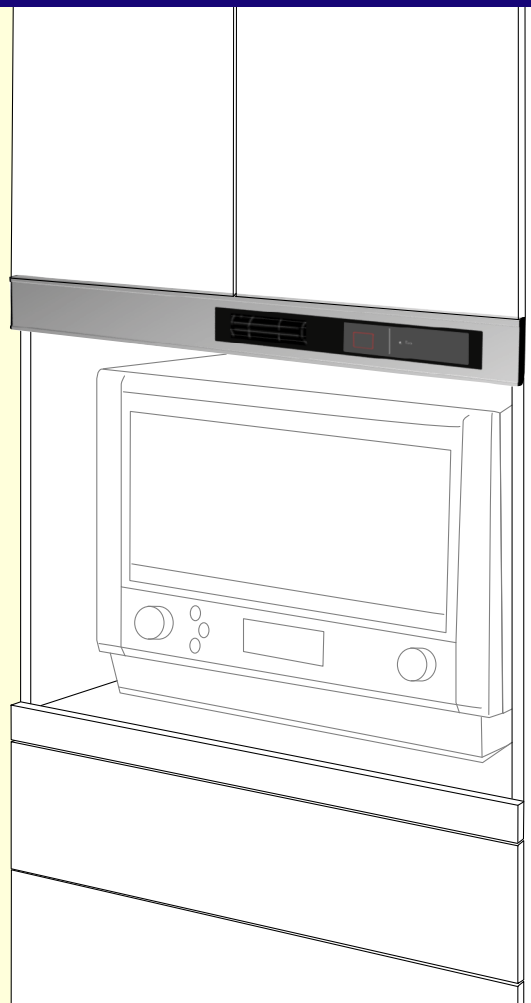
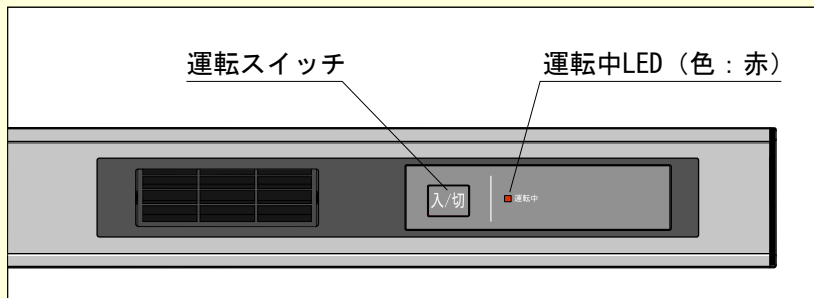
W600タイプ：JH1Z-0601R

本体カバー内に蒸気を吸い込み排出するファンモータが設けられており、操作は本体全面の操作部で行います。本体にはファンモータを運転させる為の電源コードが付いています。

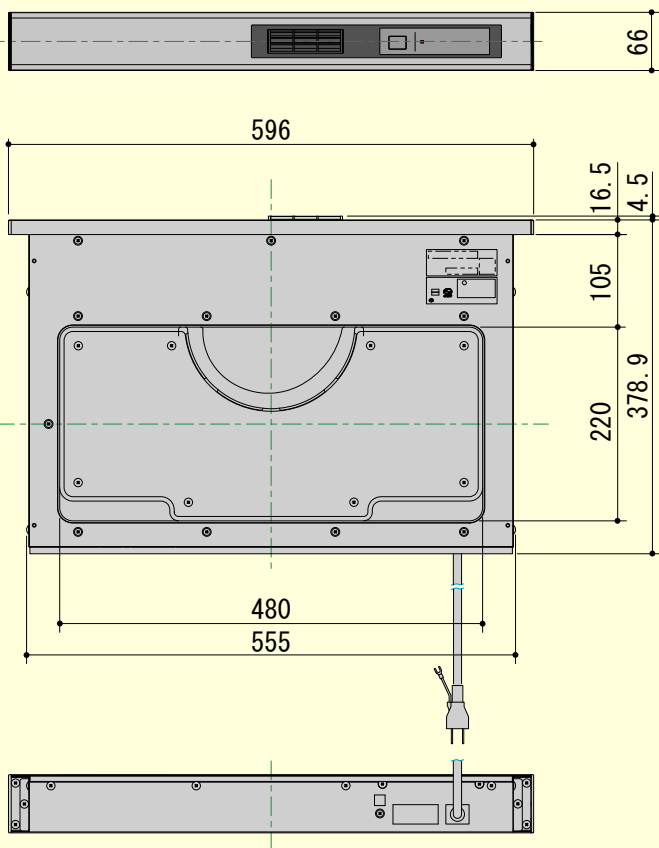
(本製品はコンセントが必要です。設置される電気機器のコンセントも別途必要になります。)

運転スイッチを押すとファンモータが運転を開始します。運転中に再度運転スイッチを押すとファンモータが停止します。

ファンモータが運転し始めて**2時間経過後、自動的に停止します。**



外形寸法図面



製品仕様

項目	W600
本体外形寸法 (mm)	H66 × W596 × D383.4
製品重量	5kg
定格消費電力	20W以下
定格電圧	100V ± 10%
定格周波数	50/60Hz
制御方式	マイコン制御
騒音 (動作中)	50dB以下
動作時間	2時間
製品耐久	11,000回 (10年相当の耐久性)

梱包：1箱あたり5台入りとなります