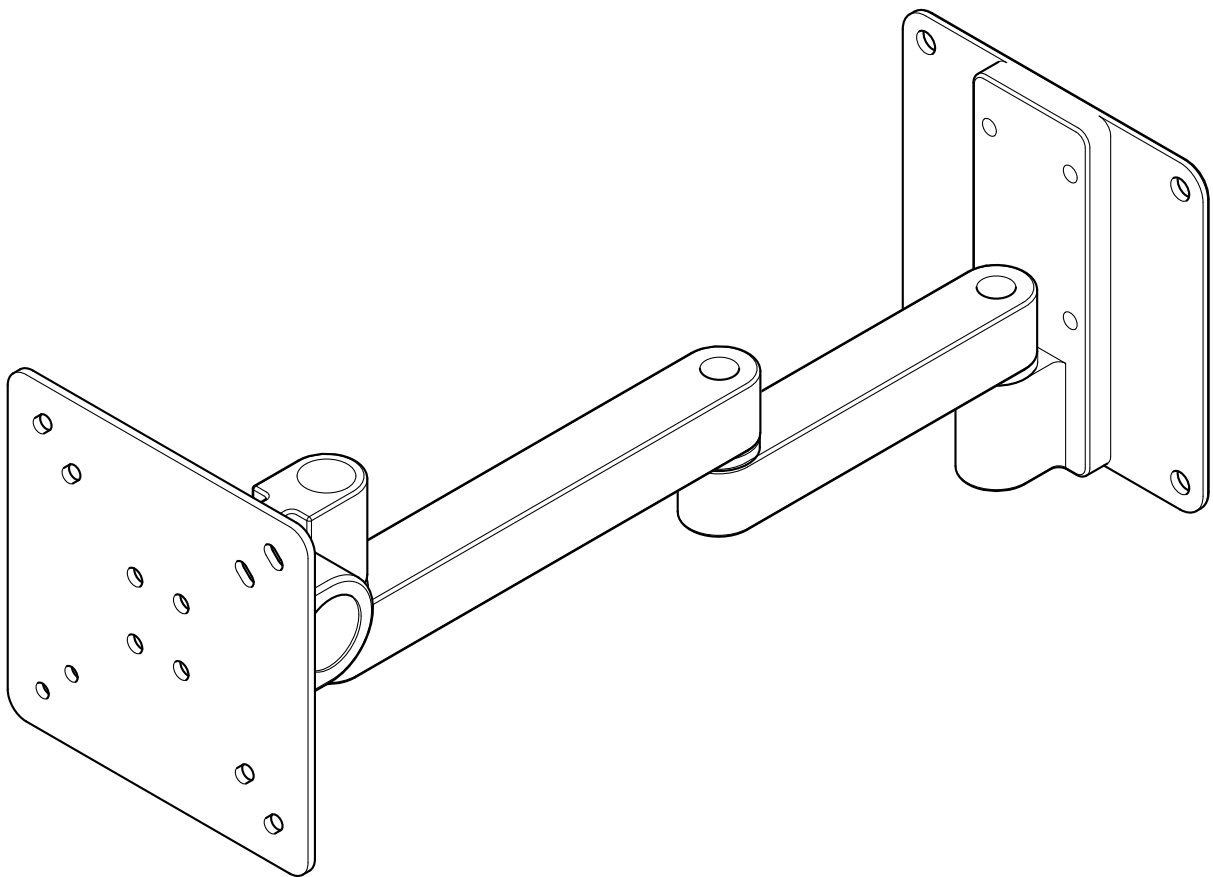


液晶TV用アーム

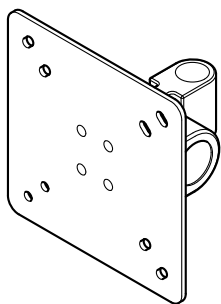
テレビアーム

TV-Arm for liquid crystal TV

テレビアーム構成部品表

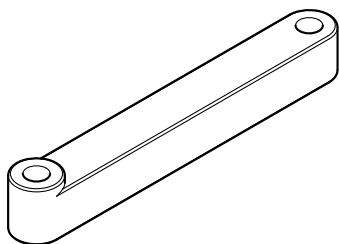


テレビアームは以下の部品によって構成されています。  
部品を組み合わせる事によって、使用目的に最適な構成を実現します。

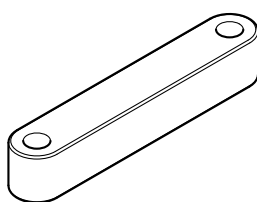


### ヘッドプレート

液晶TVを取り付けるプレートです。  
VESA規格準拠。



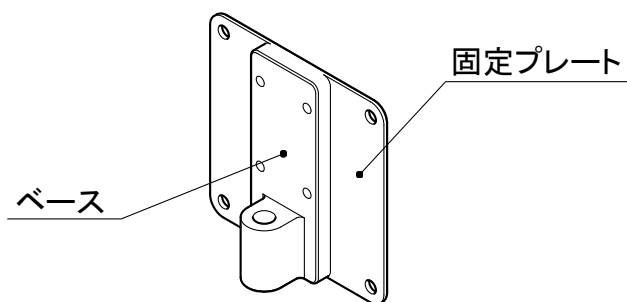
Lアーム



Sアーム

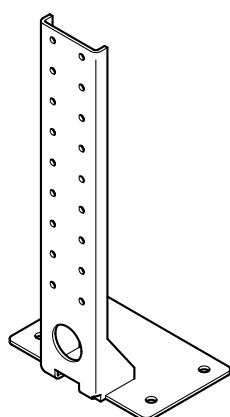
### L/Sアーム

2サイズのアームを用意してます。  
アーム内にはコードフックを設け、  
TVのコードを収納できます。

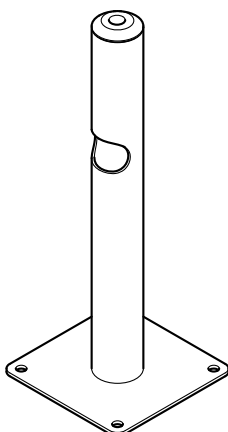


### 固定プレート

壁面に取り付ける為のプレートです。  
固定プレートとベースは取り外せる  
ので、用途に合わせてお使いください。



スタンドA



スタンドB

### スタンドA/B(オプション)

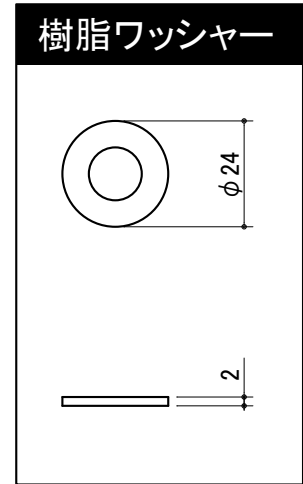
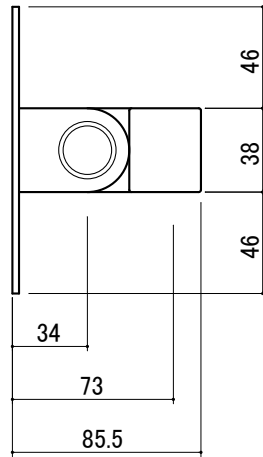
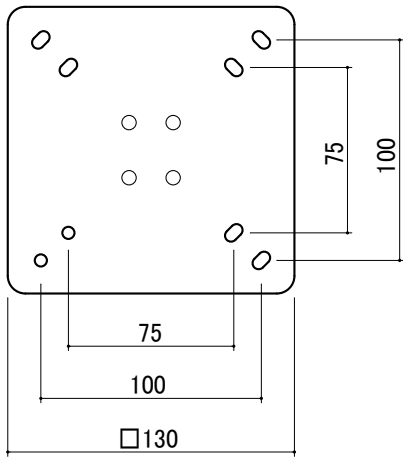
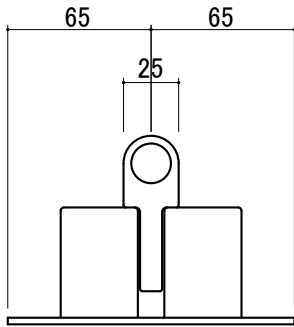
平面に固定する為のスタンドを  
ご用意しております。  
スタンドAはベースと組み合わせ  
5段階の高さ調節が可能です。  
スタンドBは本体内にコードを  
通す事ができます。



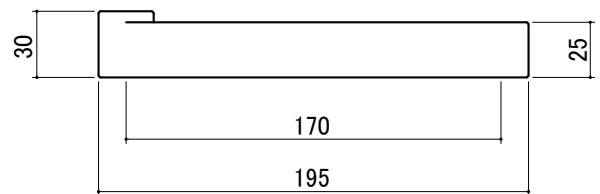
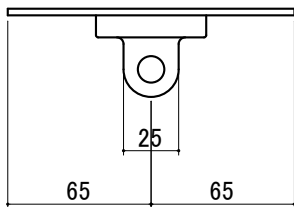
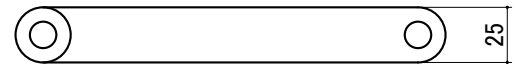
### 樹脂ワッシャー

可動部用樹脂ワッシャーです。

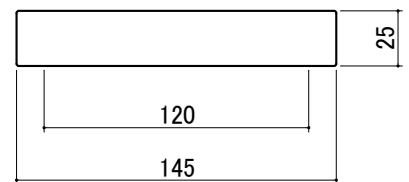
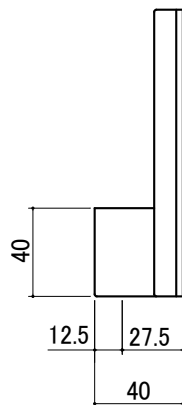
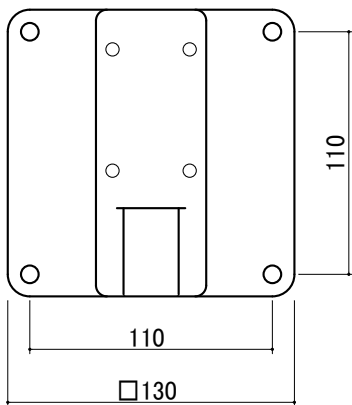
# テレビアーム部品寸法図



**ヘッドプレート**



**Lアーム**



**固定プレート**

**Sアーム**



# テレビアーム部品組み合わせ参考例

