

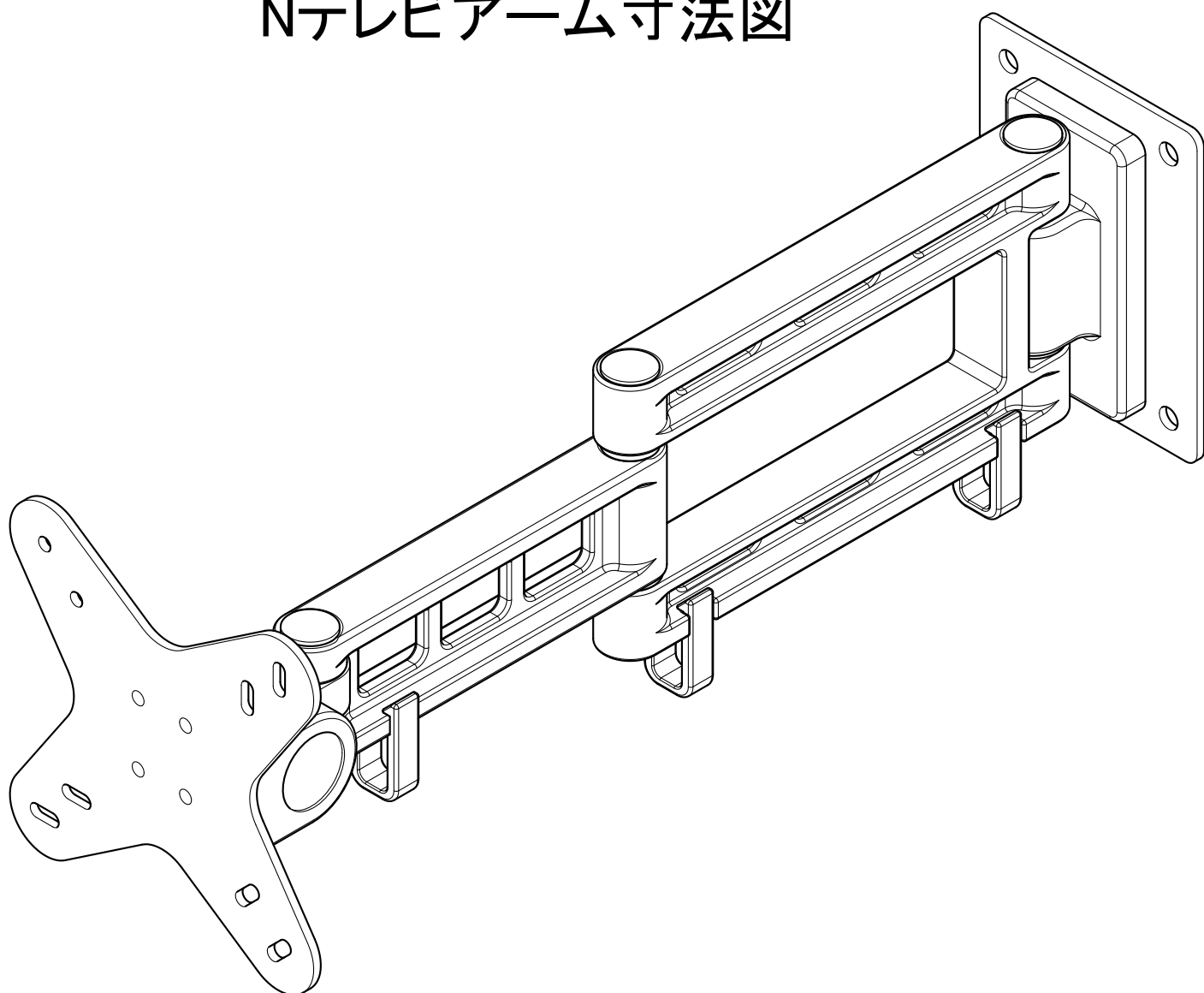
液晶TV用アーム

テレビアーム

一体型

N-TV-Arm for liquid crystal TV

Nテレビアーム寸法図

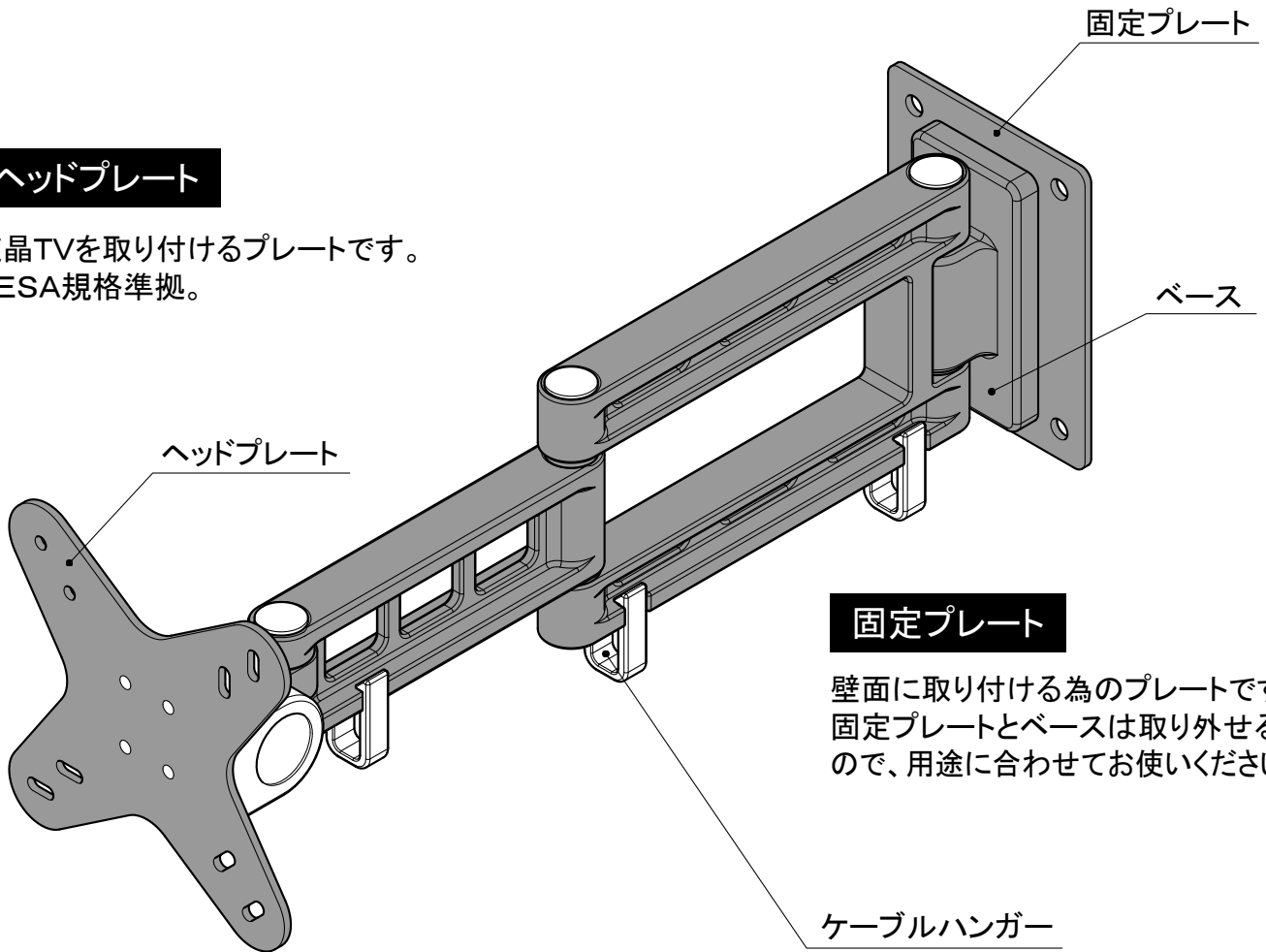


Nテレビアーム各部の名称と機能

耐荷重: 15kg

ヘッドプレート

液晶TVを取り付けるプレートです。
VESA規格準拠。



固定プレート

壁面に取り付ける為のプレートです。
固定プレートとベースは取り外せる
ので、用途に合わせてお使いください。

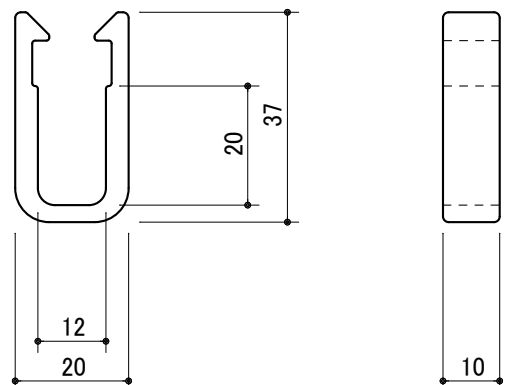
ケーブルハンガー

ケーブルハンガー

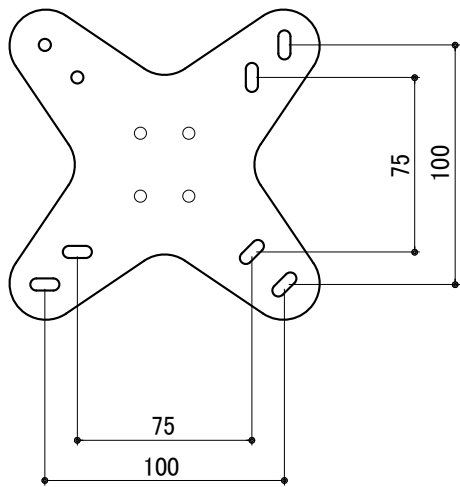
着脱式のケーブルハンガー。
配線類を一まとめ。
3ヶ付属。

材質

本体: アルミダイカスト
ベース: アルミダイカスト
ヘッドプレート: スチール (SPCC)
固定プレート: スチール (SPCC)
ケーブルハンガー: POM

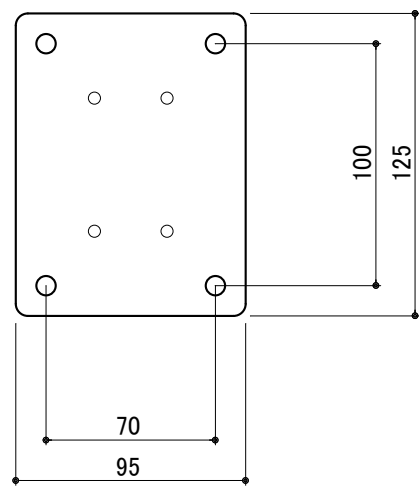


Nテレビアーム寸法図



ヘッドプレート

VESA規格準拠



固定プレート

