

RISE SYSTEM  
SWING OPEN STAY

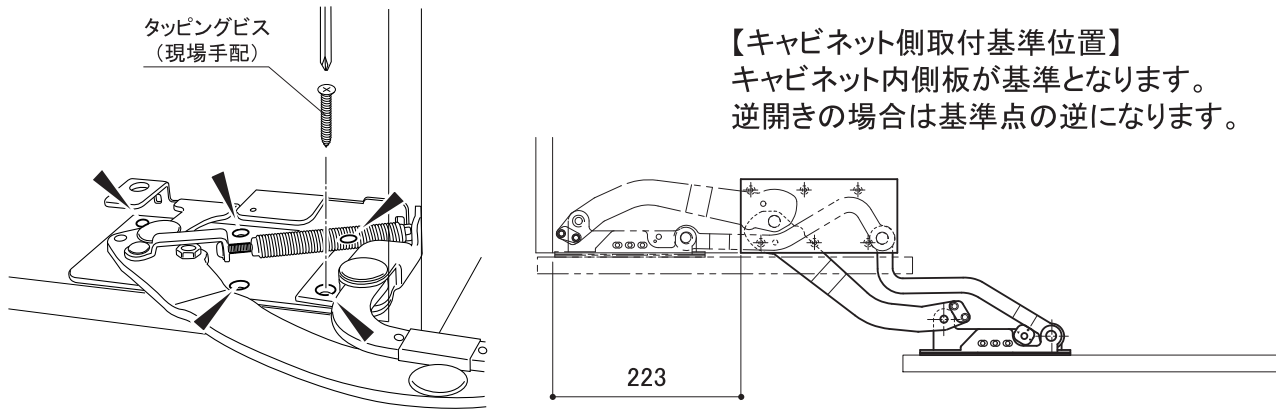
**LINE 410**

**LINE 510**

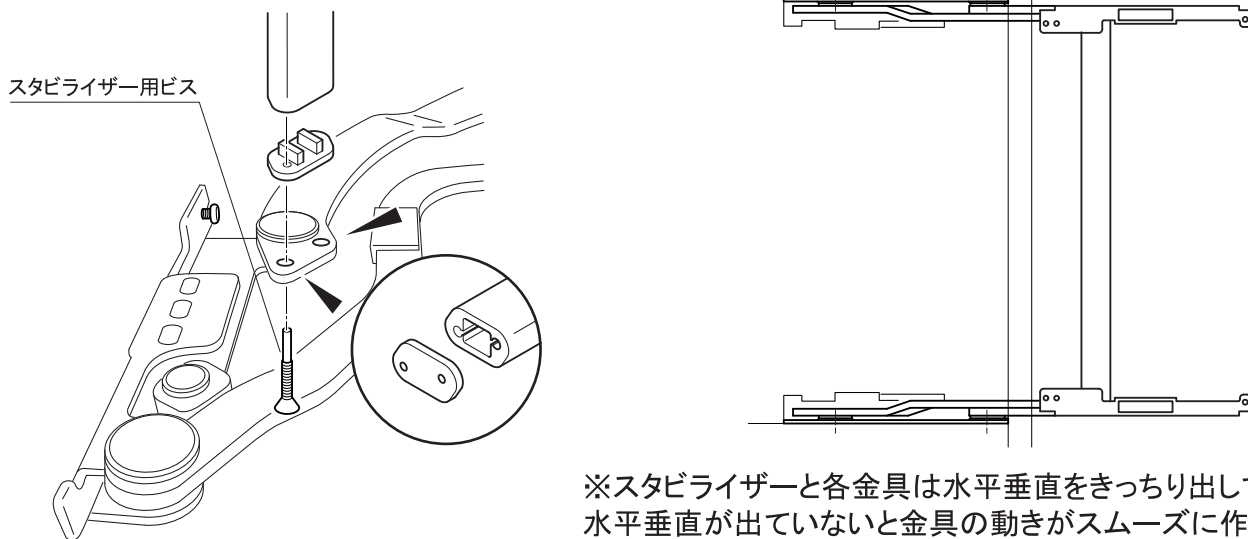
取付手順  
取付寸法図  
設計ガイド

取付手順(この手順に従い正しく取付お願い致します。)

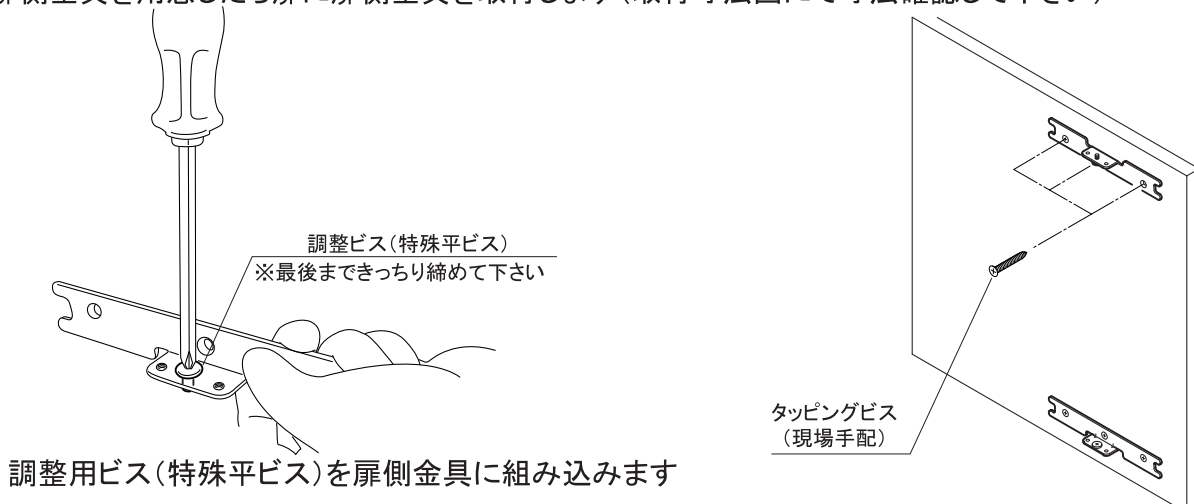
- ① 本体金具をキャビネットに取付ます。(1方の金具につき5ヶ所、計7ヶ所)



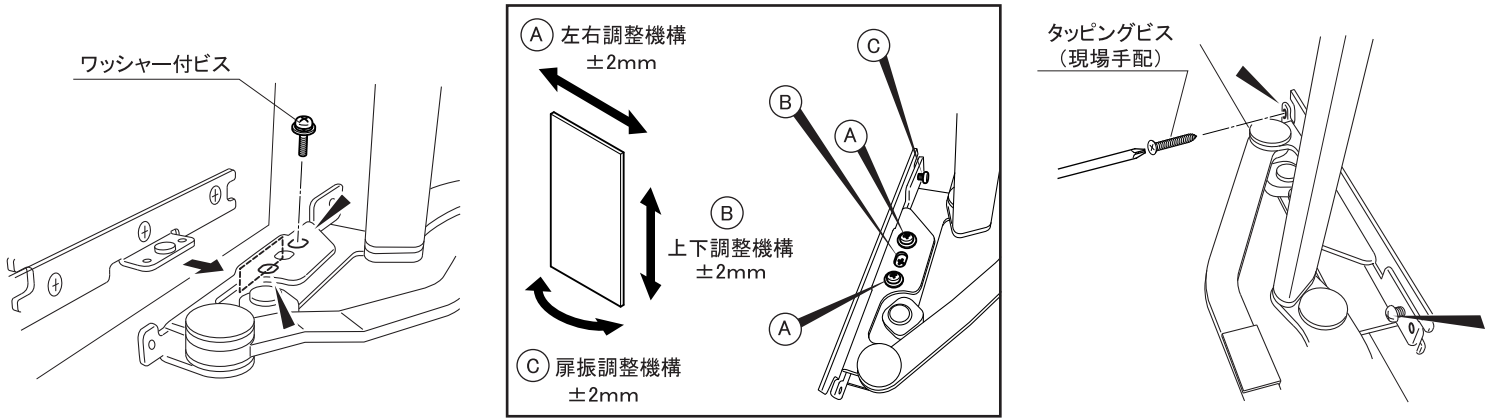
- ② スタビライザーの向きに注意して本体側金具にスタビライザー用ビスにて取付ます。  
樹脂スペーサーも向きに注意して共締めして下さい。



- ③ 扉側金具を用意したら扉に扉側金具を取付します(取付寸法図にて寸法確認して下さい)

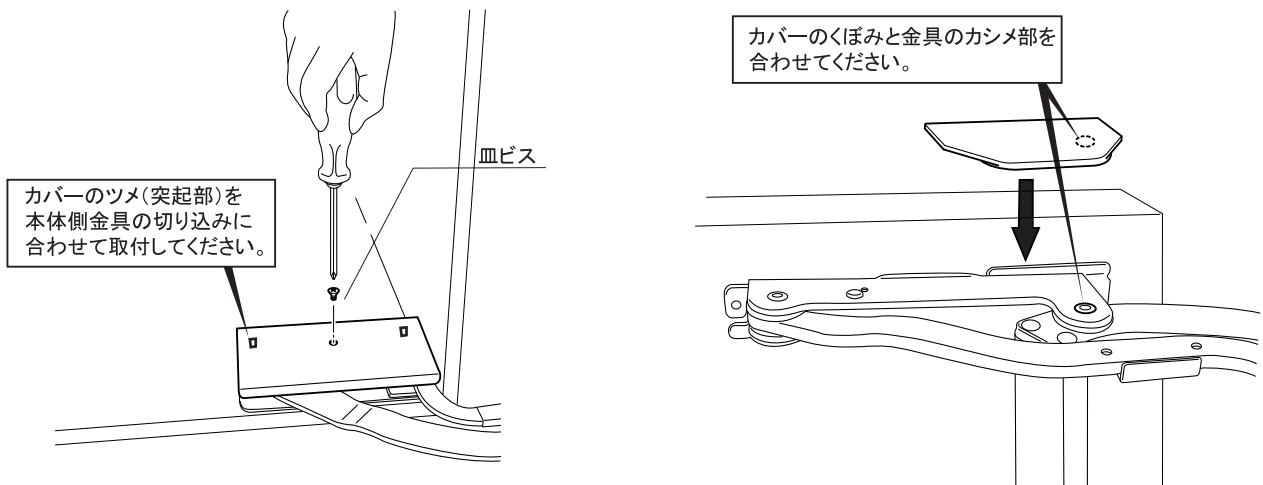


- ④ 本体金具の切り込みに、扉側金具の突起部を差し込みます。次に2ヶ所の長穴にワッシャー付ビスにて金具を仮止めします。扉調整後固定ビスにて扉を固定して下さい。



- i 本体側金具と扉側金具を組み合わせて下さい。
- ii 扉の調整は両方の金具共に行って下さい。調整後(A)を完全に閉めて下さい。
- iii 調整した扉が動かないようタッピングビス(現場手配)にて金具を固定します。(1方の金具につき2ヶ所、計4ヶ所)

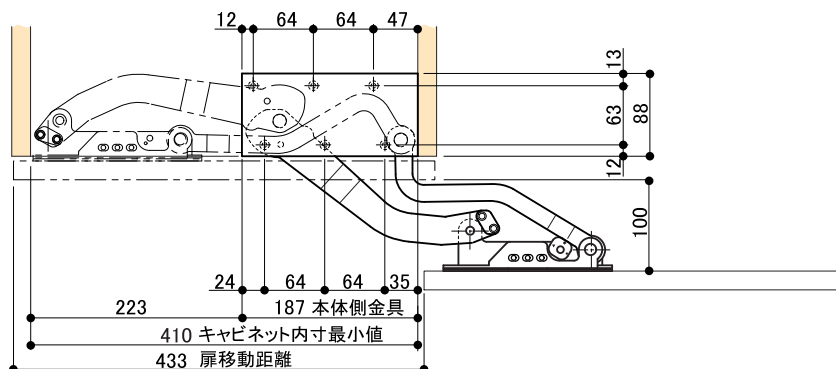
- ⑤ 本体側金具にカバーを取り付けます。最後に扉側金具に指はさみ防止カバーを取付けて下さい。



## スイングオープンスター LINE 410/510の構成

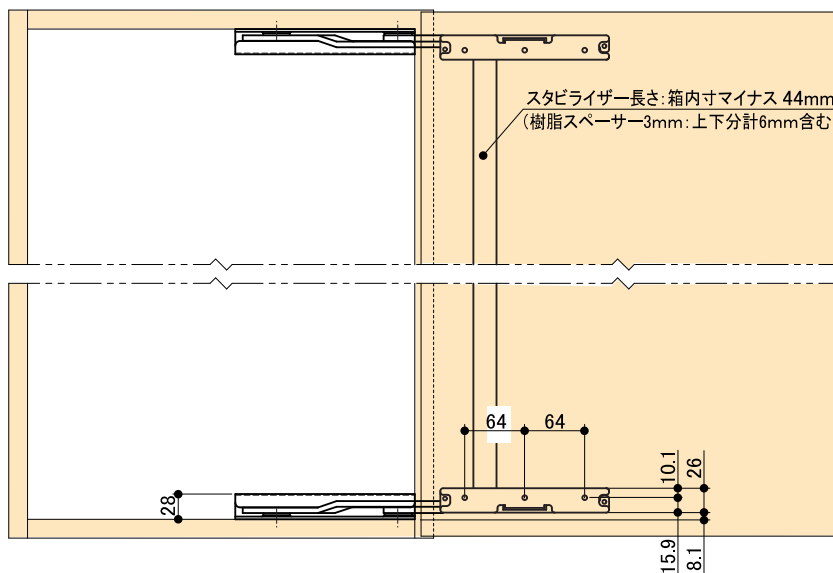
- スイングオープンスター金具上下1セット  
 付属: 扉側金具(2個)・指はさみ防止カバー(2個)・ワッシャー付ビス(4本)・特殊平ビス(4本)  
 カバー(2個)・カバー用サラビス(2本)
- スタビライザー: 別売品となります。  
 定尺: 2300mmをご用意しています。必要な長さにカットしてご使用下さい。
- スタビライザー取付専用ビス・樹脂スペーサー: 別売品となります  
 専用ビス(4本)・樹脂スペーサー(2個)

取付寸法図

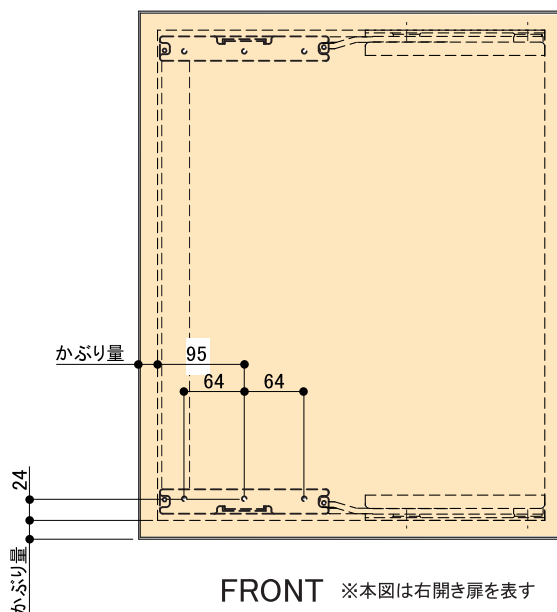


寸法基準点

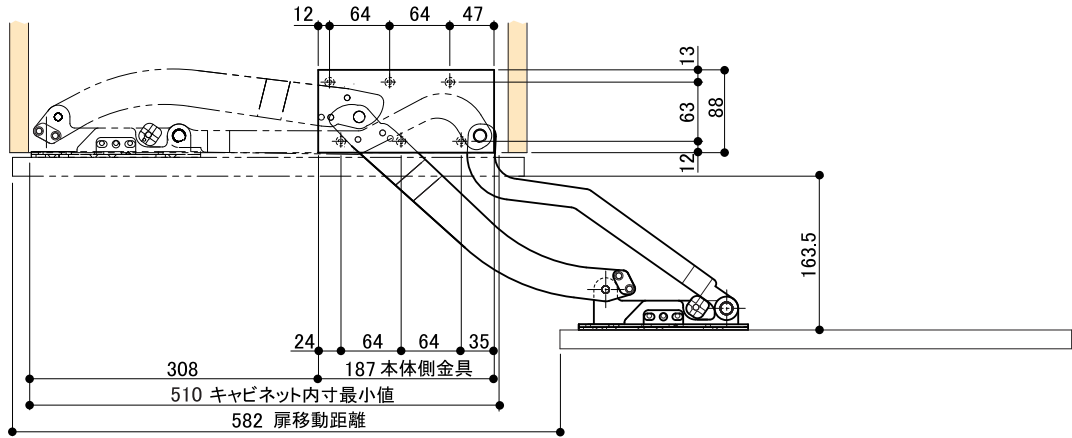
キャビネット内側板が基準となります。  
逆開きの場合は基準点も逆になります。



扉側金具位置図

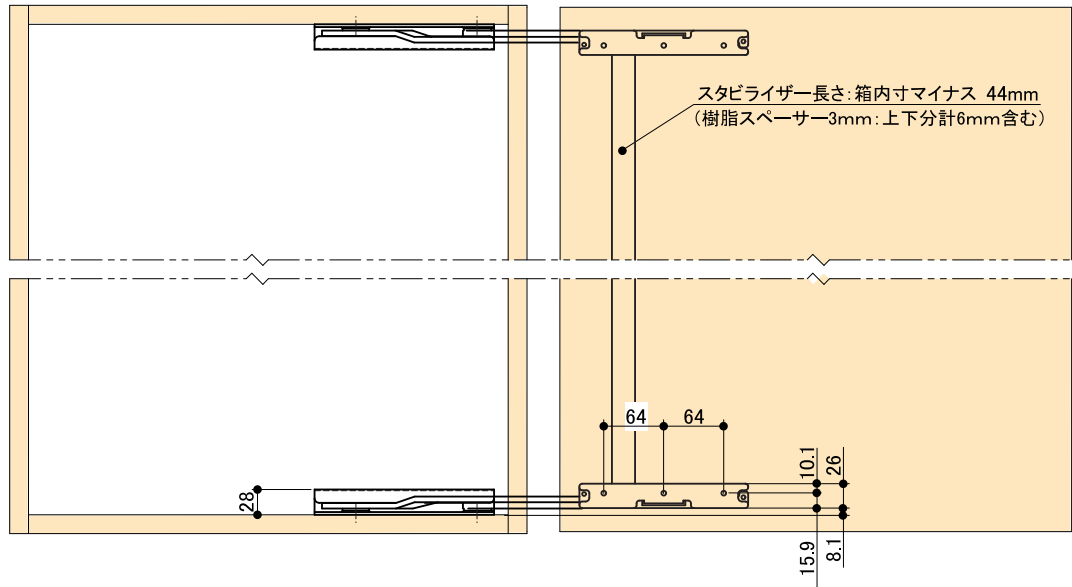


取付寸法図

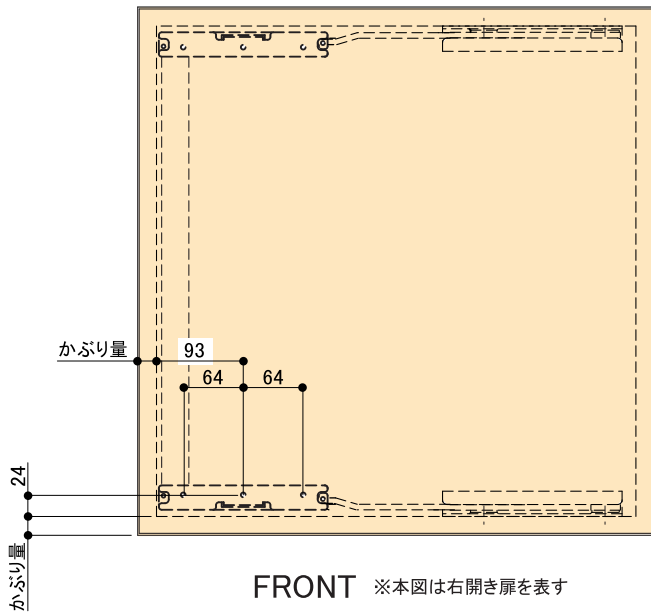


寸法基準点

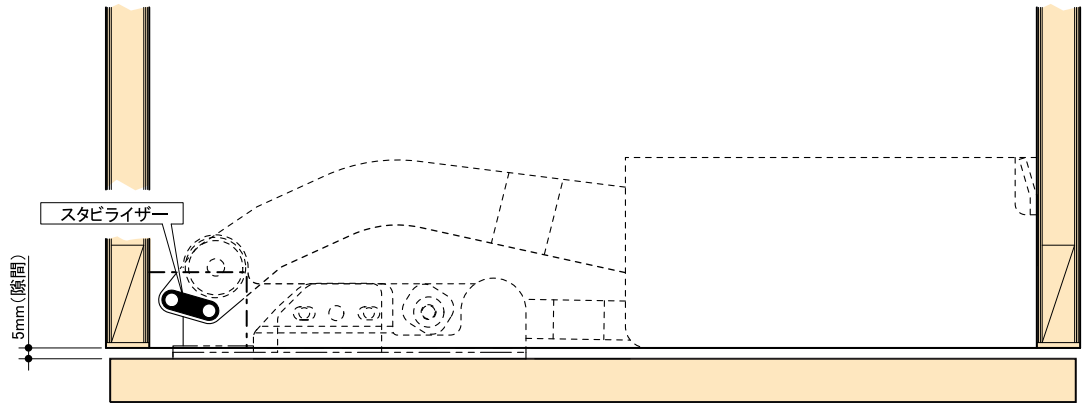
キャビネット内側板が基準となります。  
逆開きの場合は基準点も逆になります。



扉側金具位置図



FRONT ※本図は右開き扉を表す

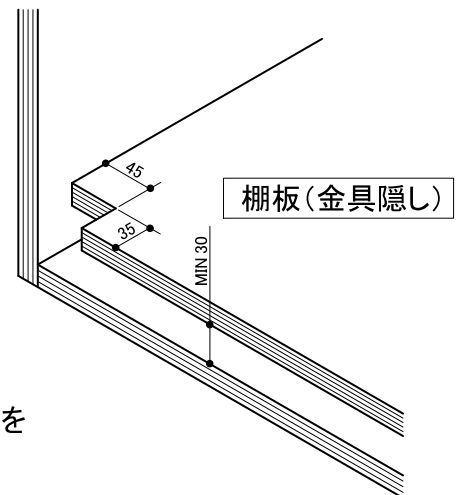


(この図の扉は右へ開きます)

### 【本体側金具の取り付け位置について】

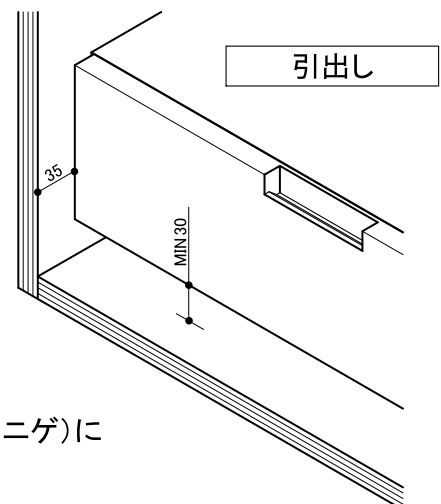
キャビネット前面と金具の前面を合わせて取り付けてください。(扉とキャビネットの隙間 5mmの場合) 5mmの隙間をつめる場合は、そのつめた寸法と同じだけ金具を後ろに移動して下さい。

※ 扉は必ず **アウトセット** にて設計してください



### 【本体側金具を棚板等で隠す場合】

図の様にスタビライザーのニゲ加工(W45×D35)を施した棚を地板面より30mm以上浮かせた位置に取付けて下さい。



### 【キャビネット内部に引出しをつける場合】

図の様にキャビ前面から35mm控えた位置(スタビライザーのニゲ)に地板面より30mm以上浮かせた位置に計画して下さい。