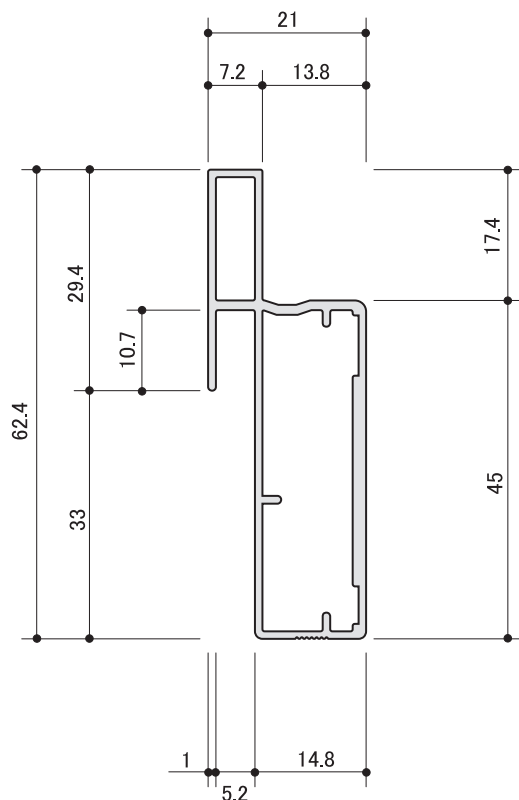
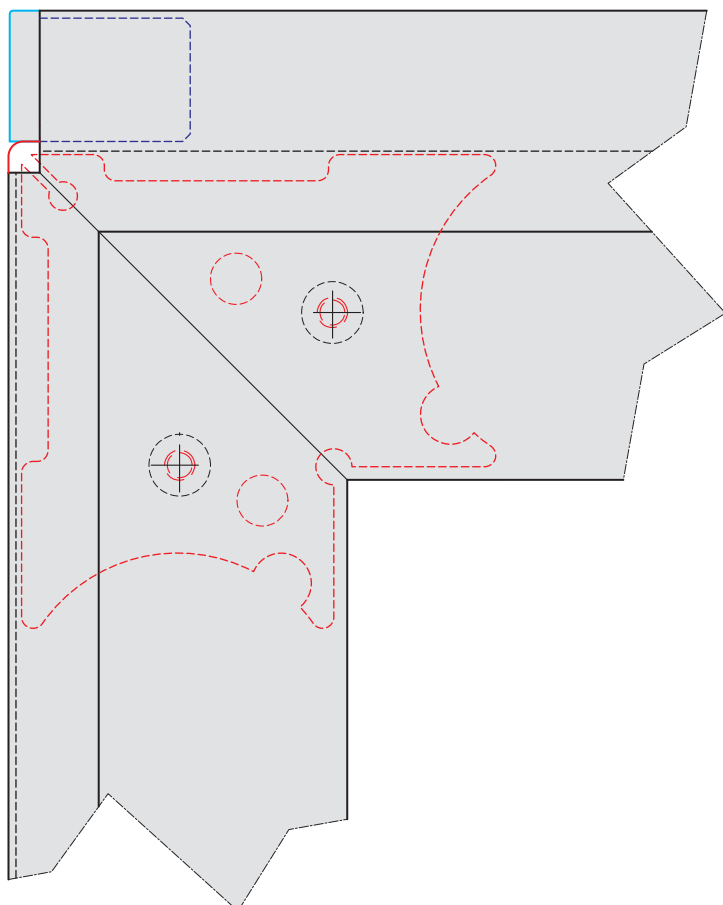
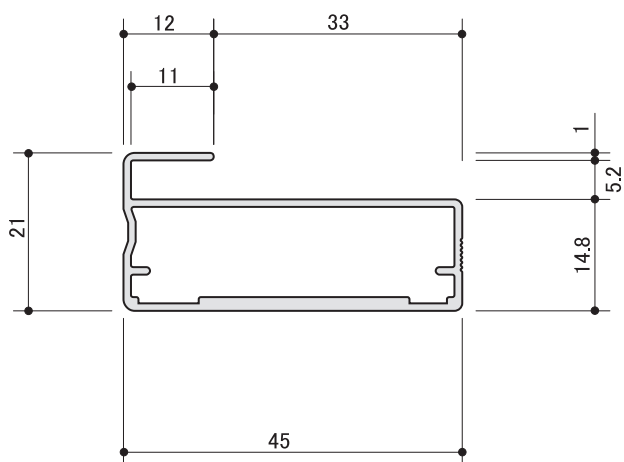


アルミフレーム

S = 1/1



フレーム A



フレーム B

